



Handleiding

Bevestigingshuls met plat einde en nagelplaatje Type T23



Lees en begrijp de handleiding voor gebruik.
Misgebruik kan leiden tot materiele en lichamelijke schade.

Bevestigingshuls met plat einde en nagelplaatje

Type T23

Algemeen

Deze handleiding beschrijft de juiste operationele methode voor de bevestigingshuls Type T23. Lees en begrijp deze handleiding voordat u de bevestigingshuls gebruikt. Houd altijd de handleiding op een geschikte plaats. Als de handleiding ontbreekt, neem contact op met uw verkoper.

#1 Omschrijving

De bevestigingshuls Type T23 valt in de klasse bevestigings onderdelen.

Het gebruik van de bevestigingshuls Type T23 vereist:

- Naleving van deze installatie en gebruiksvoorschriften.
- Alsmede de algemene installatie en gebruiksvoorschriften.

Het gebruik van de bevestigingshuls Type T23 is ontworpen voor het bevestigen van materialen op de beton. Voor dit type huls is het plaatsen van een steekbeugel verplicht. (fig. 3) De grootte van het betonijzer wordt bepaald door de diameter van de boring. Nooit hijsen, draaien of transporteren. De hulzen kunnen niet hergebruikt worden of gebruikt worden voor gelijk welke andere toepassing.

De plaat van de bevestigingshuls heeft 4 gaten met een diameter van 4mm. (fig. 2)

#2 Tabel met lasten en afmetingen

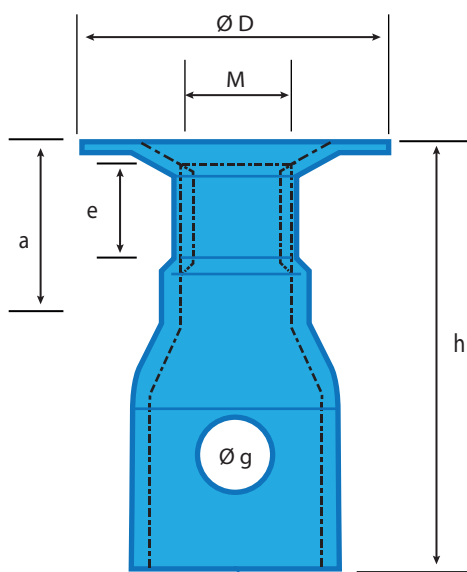


fig. 1

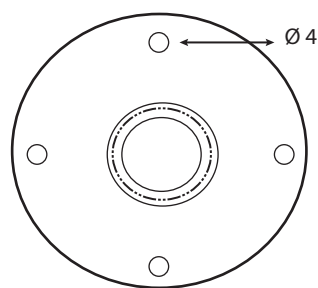


fig. 2

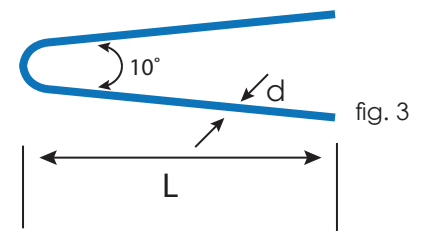


fig. 3

Type huls	L
M8	140
M10	175
M12	300
M16	350
M20	400
M24	400
M30	500

Metrisch	h	ØD	a	M	Øg	Verpakking	Markering	Toegelaten axiale belasting
M10	50	34	20	13,5	6,2	200	CE ADI BHRN M10x50	3.5
M12	70	40	30	17	7,2	200	CE ADI BHRN M12x70	6.0
M16	80	44	25	21,3	12,2	100	CE ADI BHRN M16x80	8.0
M16	100	44	32	21,3	9,2	100	CE ADI BHRN M16x100	10.0
M20	100	48	40	26,9	12,2	100	CE ADI BHRN M20x100	12.5
M24	120	57	50	33,7	14,2	50	CE ADI BHRN M24x120	18.0

Bevestigingshuls met plat einde en nagelplaatje

Type T23

#3 Materiaal

De bevestigingshuls is gemaakt van staal S355, nadien is deze verzinkt. Deze huls is ook beschikbaar in roestvrijstaal AISI 304 of 316.

#4 Gebruik

De bevestigingshuls met plat einde en nagelplaatje wordt vóór betonnering bevestigd in de bekisting. Voor dit type huls is het plaatsen van een steekbeugel verplicht. De grote van het betonijzer wordt bepaald door de diameter van de boring.

Na de inbouw van de bevestigingshuls in de bekisting moet gezorgd worden dat deze zorgvuldig wordt afgedicht. Dit om fouten te vermijden of inloop te krijgen.

Zorg ervoor dat de huls vrij is van vuil, olie, etc, dit om een optimale binding tussen huls en beton te garanderen.

De binnenzijde van de huls dient na ontkisting verder te worden beschermd tegen indringen van water, vuil, ... tot het moment van bevestiging. Ook na de montage dient de binnenzijde van de huls te worden beschermd tegen indringen van water.

#5 Identificatie

De identificatiemiddel bevatten de volgende gegevens:

Fabrikant : ADI

Type huls : BHRN M** x **mm



fig. 4

#6 Beperkingen

Opslag van de bevestigingshuls moet in een droge overdekte en gesloten werkplaats zijn. Het buiten stockeren van de hulzen zorgt voor een gereduceerde weerstand tegen corrosie.

Contact met chemische producten zoals zuren en basen moet ten alle tijde vermeden worden.

Alle stalen hulzen zijn lasbaar. Echter lassen (ook hechten) kan de mechanische eigenschappen van de hulzen negatief beïnvloeden.

Indien lassen in toepassing onvermijdelijk is, dient rekening te worden gehouden met volgende punten:

- Een mogelijke reductie van belastbaarheid en wijziging van gebruikseigenschappen.
- Verwijder eventueel aanwezige coatinglaag vóór het lassen en zorg ervoor dat lasdampen veilig worden afgezogen.
- Gebruik voorgeschreven beschermingsmiddelen.
- De klant is verantwoordelijk voor naleving van geldende lasvoorschriften.
- Adi lifting is niet aansprakelijk voor eventuele schade ontstaan aan of door hulzen waaraan gelast is.

Vóór het gebruik van de bevestigingshuls moeten volgende punten in acht worden genomen:

- Het gebruik van een beschadigde, vervormde en of aangetast door corrosie of knikken bevestigingshuls, is niet toegestaan.
- Contact van de bevestigingshuls met zuren, pekkel, basen en zouten is verboden.

#7 Veiligheidsvoorschriften

Bevestigingshulzen mogen enkel gebruikt worden voor het bevestigingen van elementen. Het is verplicht om een steekbeugel te gebruiken bij dit soort huls. Nooit gebruiken voor hijsen, draaien en transporteren. Nooit gebruiken voor gelijk welke andere toepassing.

- Nooit stukken gebruiken die beschadiging vertonen.
- Voordat het materiaal in een agressieve omgeving gebruikt wordt, dient te worden nagegaan of dit wel toegelaten is.
- De T23 huls is niet geschikt voor hijsen.

Adi Lifting

T +32 (0)52/43.02.22

F +32 (0)52/43.01.44

www.adilifting.be

info@adilifting.be



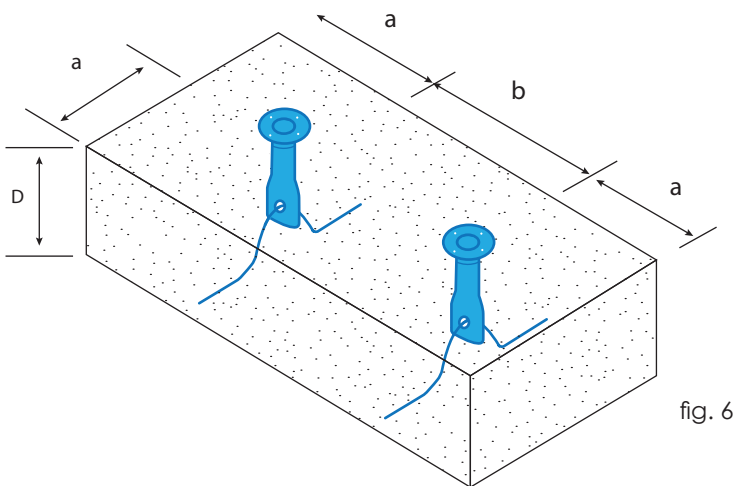
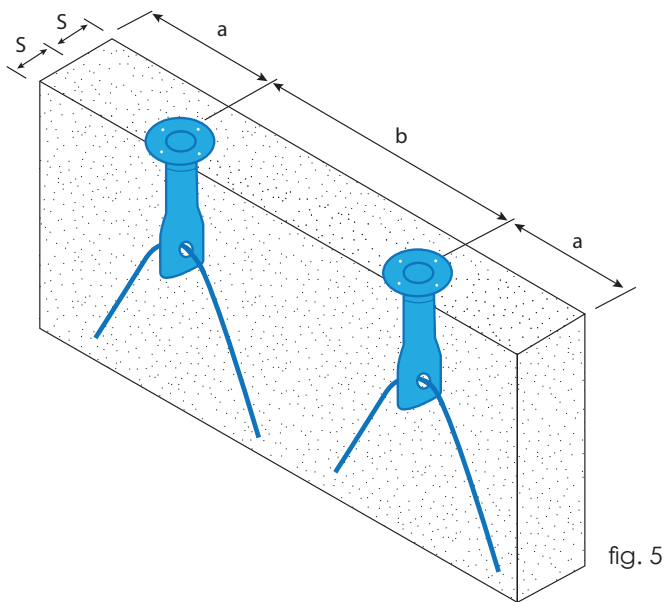
Bevestigingshuls met plat einde en nagelplaatje

Type T23

#8 Installatie voorschriften

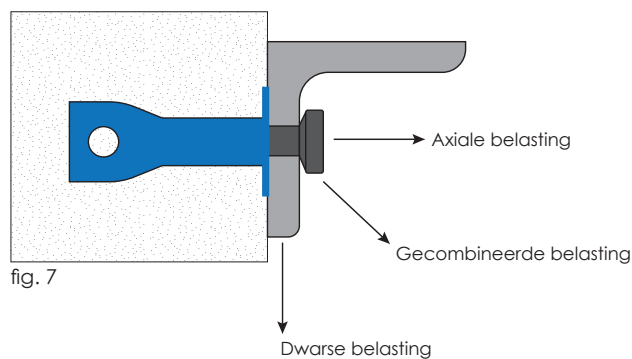
Plaatsing van de hulzen rekening houdend met volgende gegevens, een initiële belasting met een beton kwaliteit van B25 of meer.

De opgegeven afmetingen a en b in de tabel moeten ten alle tijden nageleefd worden.



Bij axiale belasting

Type	L (mm)	min. a (mm)	min. b (mm)	min. S (mm)
M10	50	75	100	75
M12	70	105	140	105
M16	80	120	160	120
M16	100	150	200	150
M20	100	150	200	150
M24	120	180	240	180



Bij dwarse belasting

Type	L (mm)	min. a (mm)	min. b (mm)	min. D (mm)
M10	50	100	150	100
M12	70	140	210	140
M16	80	160	240	160
M16	100	200	300	200
M20	100	200	300	200
M24	120	240	360	240

Adi Lifting

T +32 (0)52/43.02.22
F +32 (0)52/43.01.44

www.adilifting.be
info@adilifting.be

Moleneinde 54
9200 Dendermonde België