



Handleiding
Boutanker met plaatje
Type T68



Lees en begrijp de handleiding voor gebruik.
Misgebruik kan leiden tot materiële en lichamelijke schade.

Boutanker met plaatje Type T68

Algemeen

Deze handleiding beschrijft de juiste operationele methode voor het boutanker met plaatje. Lees en begrijp deze handleiding voordat u het boutanker gebruikt. Houd altijd de handleiding op een geschikte plaats. Als de handleiding ontbreekt, neem contact op met uw verkoper.

#1 Omschrijving

Het boutanker valt in de klasse van transportankersystemen voor beton prefab elementen. Norm: 15728 : 2016

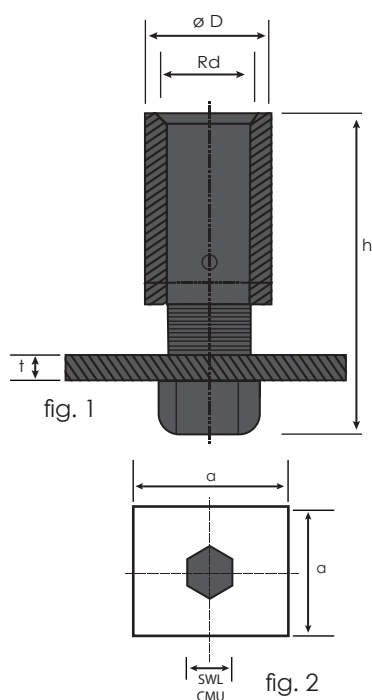
Het gebruik van het boutanker vereist:

- Naleving van deze installatie en gebruiksvoorschriften.
- Alsmede de algemene installatie en gebruiksvoorschriften.

Het juiste type boutanker moet worden gekozen op basis van hun plaatsing en capaciteit.

Het boutanker is ontworpen voor het vervoer van prefab betonproducten. Het element kan door middel van de hijs-huls verplaatst worden na productie, getransporteerd worden en geplaatst worden op de werf. De hulzen kunnen niet hergebruikt worden of gebruikt worden voor gelijk welke andere toepassing.

#2 Tabel met lasten en afmetingen



M of Rd	h (mm)	D (mm)	a (mm)	t (mm)	Gewicht kg/100st	Verpakking (stuks)	Max toegelaten axiale belasting $f_{cu} > 15N/mm^2$ (Ton)
M/Rd12	55	16	40	4	15	150	19
M/Rd16	80	22	50	5	15,75	75	24
M/Rd20	90	27	60	6	16	40	30
M/Rd24	110	32	80	7	15,4	20	36
M/Rd30	140	40	95	8	12	10	46

#3 Materiaal

De huls is gemaakt uit staal S355. De bout uit staal 8.8.

Het plaatje uit staal S355. Het plaatje en de bout zijn aan elkaar bevestigd door een las. De huls wordt op de bout gedraaid en gefixeerd. Standaard verzinkte uitvoering, maar in S304 & S316 INOX is mogelijk.

Adi Lifting

T +32 (0)52/43.02.22
F +32 (0)52/43.01.44

www.adilifting.be
info@adilifting.be

Moleneinde 54
9200 Dendermonde België

Boutanker met plaatje Type T68

#4 Gebruik

Het boutanker met plaatje wordt vóór betonnering van een prefab beton elementen in de bekisting mee ingebouwd. Na de inbouw van het boutanker in de bekisting moet gezorgd worden dat deze zorgvuldig worden afgedicht. Dit om fouten te vermijden of inloop te krijgen. Om te zorgen dat de montage positie van het boutanker zich niet kan verplaatsen tijdens het betonneren moet deze zorgvuldig worden bevestigd/versterkt voor het betonneren. Indien nodig moeten bijkomende versterkingsijzers worden toegevoegd.

#5 Identificatie

Het identificatiemiddel bevat de volgende gegevens:

Fabrikant : ADI

Type boutanker : BAP M** x **mm



#6 Beperkingen

Opslag van het boutanker met plaatje moet in een droge overdekte en gesloten werkplaats zijn. Het buiten stockeren van het boutanker zorgt voor een gereduceerde weerstand tegen corrosie. Contact met chemische producten zoals zuren moet ten alle tijde vermeden worden.

Niet lassen, vervormen of afmetingen wijzigen. Bij beschadigingen niet meer gebruiken.

Voor het gebruik van de boutankers moeten volgende punten in rekening worden gebracht :

- Het gebruik van beschadigde boutankers, vervormde en of aangetast door corrosie of knikken, is niet toegestaan.
- Contact van de boutankers met zuren, pekkel, basen of zouten is verboden.

#7 Veiligheidsvoorschriften

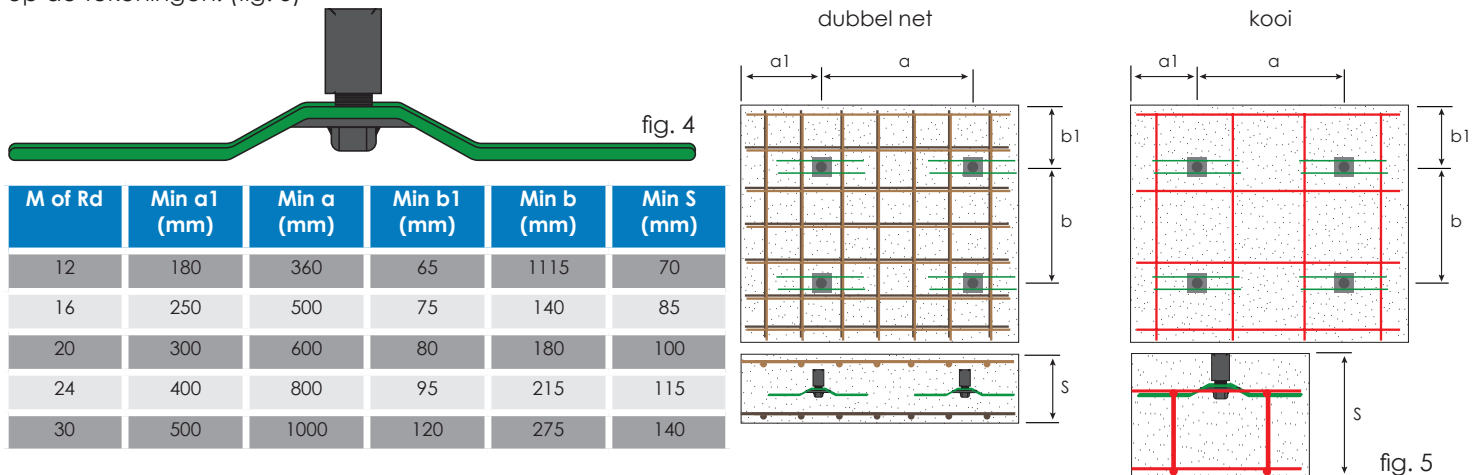
- Zich nooit onder de lading / element bevinden.
- Lassen of een andere sterke warmte bron in de directe omgeving van het boutanker is niet toegestaan.
- Nooit stukken gebruiken die beschadiging vertonen.
- Nooit met schokbelasting werken.
- Nooit hijsen als het element niet vrij kan bewegen, ergens blijft hangen of kan botsen.
- Nooit een kracht uitoefenen boven het vermelde vermogen. (rekening houdend met het dynamische coëfficiënt, hoekbelasting, ...)
- Bij hoge temperaturen dient het hefvermogen overeenkomstig te worden gereduceerd.
- Voordat het materiaal in een agressieve omgeving gebruikt wordt, dient te worden nagegaan of dit wel toegelaten is.
- Het materiaal mag niet gebruikt worden als de last onopzettelijk los kan komen.



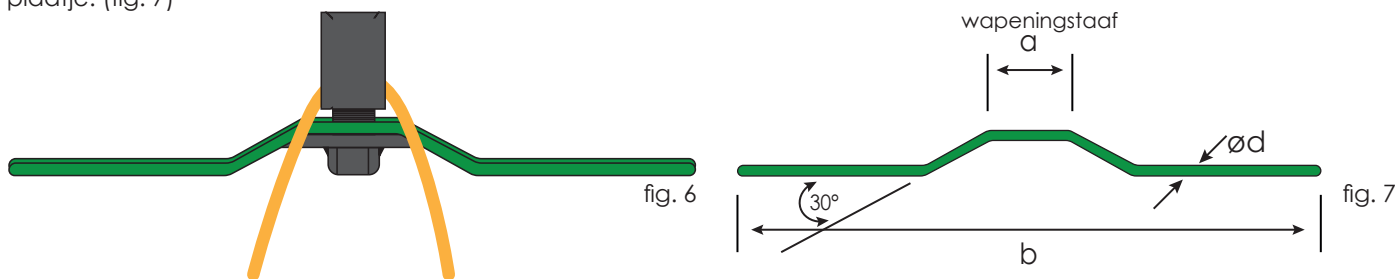
Boutanker met plaatje Type T68

#8 Installatie voorschriften

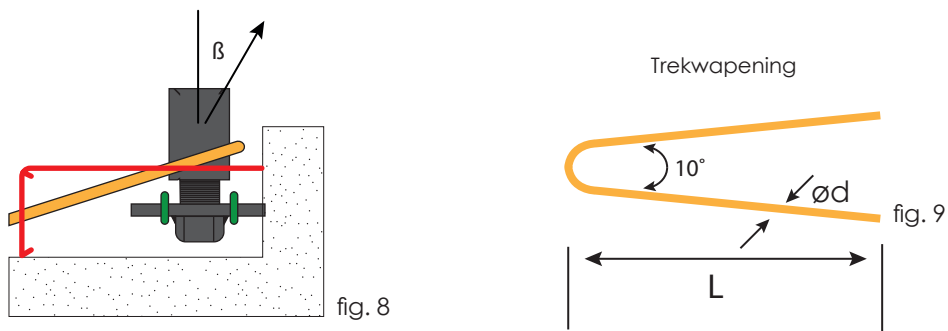
Minimale afmetingen in de volgende tabel zijn van toepassing indien men werkt met een dubbel net of een kooi zoals op de tekeningen. (fig. 5)



Deze boutankers zijn niet geschikt voor kippen of draaien. Bijkomende versterkingen zijn nodig voor alle boutankers met plaatje. (fig. 7)



Indien men hijst onder hoek is het nodig bijkomende versterkingen te plaatsen om de laterale krachten op te vangen. (fig. 8)



M of Rd	Max toegelaten axiale belasting $f_{cu} > 15N/mm^2$ (Ton)	Wapeningstaaf			Trekwapening		
		ød (mm)	b (mm)	a (mm)	ød (mm)	L (mm)	Lengte voor buigen (mm)
12	0.5	6	250	60	8	245	500
16	1.2	8	420	90	8	245	500
20	2.0	8	540	90	12	395	800
24	2.5	10	640	90	12	390	800
30	4.0	12	830	110	12	390	800

Adi Lifting

T +32 (0)52/43.02.22
F +32 (0)52/43.01.44

www.adilifting.be
info@adilifting.be

Moleneinde 54
9200 Dendermonde België